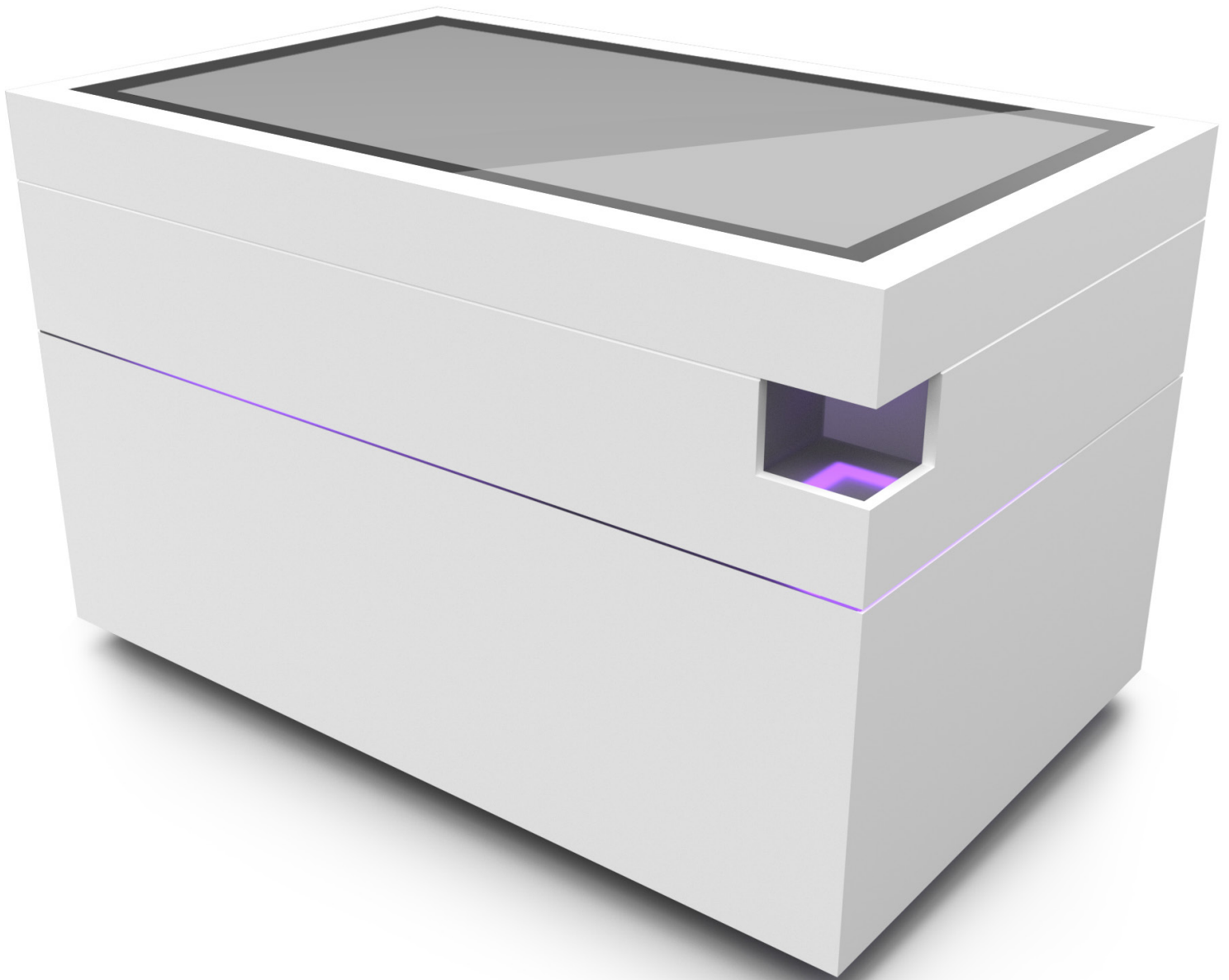


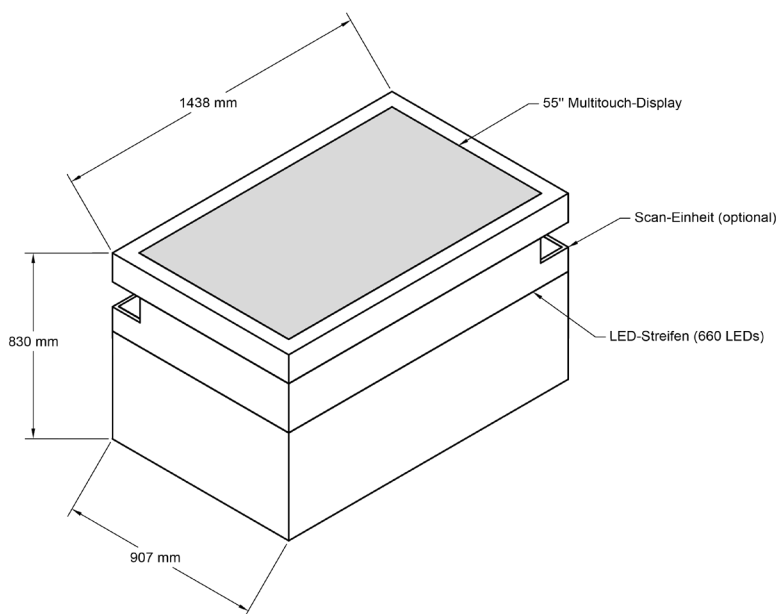
Multitouch-Scanner-Table

mit optischer Objekterkennung
und Personensensor



Multitouch-Scanner-Table

Universelle Anwendungsmöglichkeiten auf Messen, in Showrooms sowie für Museen. Einzigartiges Benutzererlebnis durch native Multitouch-Software.



Der Tisch erkennt Benutzer bereits auf eine Entfernung von bis zu sechs Metern und dreht Inhalte automatisch in ihre Blickrichtung. Die optischen Scanner erkennen Flyer, Visitenkarten und Produkte, wozu der Tisch ultra hochauflösende Inhalte wie Bilder, Videos, PowerPoint und 3D-Modelle anzeigt. Ausgezeichnet mit dem IT-Innovationspreis 2017 ist er der interaktivste Multitouch-Tisch auf dem Markt.

Screen-Größe: 55 und 65 Zoll
Auflösung: Ultra-HD (4K)
Multitouch-Technologie: PCAP mit bis zu 80 Touchpunkten von 3M
Korpus: MDF (optional auch Metall oder Corian®)
Farben: gesamtes RAL-Farbspektrum verfügbar
Computer: Intel i7, 16GB RAM, SSD, WLAN, Ethernet
Grafikkarte: Nvidia GTX 1060
Audio-System: Stereo-Kontaktlautsprecher sowie mobile streaming
Objekterkennung: optisch, (optional auch kapazitiv oder per RFID)
Anschlüsse: Strom (240 Volt), Netzwerk (Ethernet)
CMS: webbasiertes Content-Management-System, mehrsprachig
Personensensor: erkennt Benutzer bereits von weitem
LED: umlaufender RGB LED-Streifen und LED-Matrix



Spezifikation

<https://www.garamantis.com/de/products/multitouch>



ARS ELECTRONICA
Partner der Ars Electronica

Garamantis GmbH

Hauptstraße 117
10827 Berlin
+49 30 55 14 46 69
www.garamantis.com
info@garamantis.com